

見積参考資料

工事名 R3徳土 徳島北灘線 鳴・大麻桧 施設整備工事

◇経費情報◇

工種区分	河川・道路構造物工事
単価地区	徳島東部1
施工地域・工事場所	補正無し（地方部 施工場所が一般交通等の影響を受けない場合）
前金支出割合	補正を行わない
契約保証	金銭的保証
現場環境改善費	計上しない

注意

「見積参考資料」は入札参加者の迅速で適正な工事費の見積りのための一資料であり、請負契約を拘束するものではない。

設計内訳書 (本01)

工事名	R3徳島 徳島北灘線 鳴・大麻検 施設整備工事				事業区分 工事区分	道路新設・改築 道路改良	
工事区分・工種・種別・細別	規格	単位	数量	単価	金額	数量・金額増減	摘要
道路改良		式	1				
道路土工		式	1				
作業土工		式	1				
床掘り		m3	26				単 1号
埋戻し		m3	21				単 2号
残土処理工		式	1				
土砂等運搬	土質:土砂(岩塊・玉石混り土含む)	m3	12				単 3号
残土等処分		m3	12				単 4号
駐車場施設工		式	1				
駐車場施設工		式	1				
身障者駐車場カーポート	アルミ製 W=6.0m、L=5.0m	基	1				単 5号
身障者駐車場カーポート基礎		基	4				単 6号
嵩上コンクリート		m	3				単 7号

設計内訳書 (本01)

工事名	R 3 徳土 徳島北灘線 鳴・大麻桧 施設整備工事				事業区分 工事区分	道路新設・改築 道路改良	
工事区分・工種・種別・細別	規格	単位	数量	単価	金額	数量・金額増減	摘要
身障者駐車場看板	H=1.6m	基	1				単 8号
坂路工		式	1				
1号スロープ		箇所	1				単 9号
2号スロープ		箇所	1				単 10号
撤去設置工		式	1				
1号縁石工	再利用撤去・再設置	m	9				単 11号
プレキャストU型側溝	再利用撤去・再設置	m	3				単 12号
車止めブロック	再利用撤去・再設置	個	2				単 13号
車止め	撤去	本	1				単 14号
移設工		式	1				
ハンドホール φ650	移設	基	1				単 15号
配電管	移設	m	10				単 16号
舗装工		式	1				徳島県

設計内訳書 (本01)

工事名	R 3 徳土 徳島北灘線 鳴・大麻桧 施設整備工事				事業区分 工事区分	道路新設・改築 道路改良	
工事区分・工種・種別・細別	規格	単位	数量	単価	金額	数量・金額増減	摘要
駐車場舗装		m2	30				単 17号
インターロッキング舗装 2号舗装	撤去・再設置	m2	4				単 18号
インターロッキング舗装 3号舗装	撤去・再設置	m2	5				単 19号
区画線工		式	1				
溶融式区画線	実線、W=15cm、白	m	22				単 20号
パーキングパーミットシート	3-□800*800	箇所	1				単 21号
雑工		式	1				
災害対応ベンチ		基	1				単 22号
ベンチ		基	1				単 23号
構造物撤去工		式	1				
構造物取壊し工		式	1				
舗装版切断	舗装版種別:アスファルト舗装版,アスファルト舗装版厚:15cm 以下	m	15				単 24号
舗装版切断 インターロッキング切断	舗装版種別:コンクリート舗装版,コンクリート舗装版厚:15cm 以下	m	20				単 25号

設計内訳書 (本01)

工事名	R 3 徳土 徳島北灘線 鳴・大麻桧 施設整備工事				事業区分 工事区分	道路新設・改築 道路改良	
工事区分・工種・種別・細別	規格	単位	数量	単価	金額	数量・金額増減	摘要
舗装版破碎		m2	32				単 26号
コンクリート取壊し運搬処理	構造物区分:無筋構造物	m3	0.3				単 27号
運搬処理工		式	1				
殻運搬	殻種別:アスファルト殻	m3	2				単 28号
殻処分	殻種別:アスファルト殻	m3	2				単 29号
建設汚泥処理		m3	0.1				単 30号
木製ベンチ撤去		t	1				単 31号
仮設工		式	1				
交通管理工		式	1				
交通誘導警備員 B		人日	40				単 32号
直接工事費		式	1				
共通仮設		式	1				
共通仮設費 (率計上)		式	1				徳島県

設計内訳書 (本01)

工事名	R 3 徳土 徳島北灘線 鳴・大麻桧 施設整備工事				事業区分 工事区分	道路新設・改築 道路改良	
工事区分・工種・種別・細別	規格	単位	数量	単価	金額	数量・金額増減	摘要
純工事費		式	1				
現場管理費		式	1				
工事原価		式	1				
一般管理費等		式	1				
工事価格		式	1				
消費税額及び地方消費税額		式	1				
工事費計		式	1				

1次単価表

単価使用年月	2021.09
歩掛適用年月	2021.09
労務調整係数	1.000-00000 0.0 0

単 1号	床掘り		単位	m3	単位数量	1	単価	
名称・規格		条件	単位	数量	単価	金額	摘要	
	床掘り	土砂, 上記以外(小規模), 全ての費用	m3	1				
	合計							
	単価						円/m3	

1次単価表

単価使用年月	2021.09
歩掛適用年月	2021.09
労務調整係数	1.000-00000 0.0 0

単 2号	埋戻し		単位	m3	単位数量	1	単価	
名称・規格		条件	単位	数量	単価	金額	摘要	
	埋戻し	上記以外(小規模), 土砂, 全ての費用	m3	1				
	合計							
	単価						円/m3	

1次単価表

単価使用年月	2021.09
歩掛適用年月	2021.09
労務調整係数	1.000-00000 0.0 0

単 3号	土砂等運搬	土質:土砂(岩塊・玉石混り土含む)	単位	m3	単位数量	1	単価	
名称・規格		条件	単位	数量	単価	金額	摘要	
	土砂等運搬	小規模,パック材山積0.28m3(平積0.2m3),土砂(岩塊・玉石混り土含む),無し,19.0km以下	m3	1				
	合計							
	単価						円/m3	

1次単価表

単価使用年月	2021.09
歩掛適用年月	2021.09
労務調整係数	1.000-00000 0.0 0

単 4号	残土等処分		単位	m3	単位数量	1	単価	
名称・規格		条件	単位	数量	単価	金額	摘要	
	残土等処分		m3	1				
	合計							
	単価						円/m3	

1次単価表

単価使用年月	2021.09
歩掛適用年月	2021.09
労務調整係数	1.000-00000 0.0 0

単 5号	名称・規格	条件	単位	基	単位数量	金額	単価	摘要
	身障者駐車場カーポート	アルミ製 W=6.0m、L=5.0m	単位	基			1	
	身障者駐車場カーポート 本体:アルミ製 屋根:ポリカーボネート板		基	1				
	カーポート組立工事費(基礎,電気配線別途)		基	1				
	合計							
	単価							円/基

1次単価表

単価使用年月	2021.09
歩掛適用年月	2021.09
労務調整係数	1.000-00000 0.0 0

単 6号	身障者駐車場カーポート基礎		単位	基	単位数量	1	単価	
名称・規格		条件	単位	数量	単価	金額	摘要	
	コンクリート	小型構造物, 人力打設, 18-8-40(高炉), 一般養生, 無し, 全ての費用	m3	0.6				
	型枠	一般型枠, 小型構造物	m2	2.2				
	基礎砕石	12.5cmを超え17.5cm以下, 再生クラッシュ 40~0, 全ての費用	m2	1.2				
	合計							
	単価						円/基	

1次単価表

単価使用年月	2021.09
歩掛適用年月	2021.09
労務調整係数	1.000-00000 0.0 0

単 7号	嵩上コンクリート		単位	m	単位数量	10	単価	
名称・規格		条件		単位	数量	単価	金額	摘要
コンクリート		小型構造物, 人力打設, 18-8-25 (高炉), 一般養生, 無し, 全ての費用	m3	0.306				
型枠		一般型枠, 小型構造物	m2	3.6				
鉄筋工 [市場単価]		SD345 D13, 一般構造物, 10t未満, 無, 無, 無, 補正無 (鉄筋割合10%未満含む), 差筋及び杭頭処理	t	0.01				単 33号
合計								
単価								円/m

1次単価表

単価使用年月	2021.09
歩掛適用年月	2021.09
労務調整係数	1.000-00000 0.0 0

単 8号	身障者駐車場看板	H=1.6m	単位	基	単位数量	1	単価	
名称・規格		条件	単位	数量	単価	金額	摘要	
	身障者駐車場看板		基	1				
	コンクリート	小型構造物, 人力打設, 18-8-40(高炉), 一般養生, 無し, 全ての費用	m3	0.096				
	型枠	一般型枠, 小型構造物	m2	0.96				
	基礎砕石	7.5cmを超え12.5cm以下, 再生クラッシュ 40~0, 全ての費用	m2	0.25				
	合計							
	単価							円/基

1次単価表

単価使用年月	2021.09
歩掛適用年月	2021.09
労務調整係数	1.000-00000 0.0 0

単 9号	1号スロープ		単位	箇所	単位数量	1	単価	
名称・規格		条件	単位	数量	単価	金額	摘要	
コンクリート		無筋・鉄筋構造物, 人力打設, 18-8-25 (高炉), 一般養生, 無し, 全ての費用	m3	0.675				
型枠		一般型枠, 鉄筋・無筋構造物	m2	3.14				
基礎砕石		12.5cmを超え17.5cm以下, 再生クラッシュ 40~0, 全ての費用	m2	4.16				
スロープ 手摺り	H=0.85m アルミ製 5m/基		m	5				
合計								
単価							円/箇所	

1次単価表

単価使用年月	2021.09
歩掛適用年月	2021.09
労務調整係数	1.000-00000 0.0 0

単 10号	2号スロープ		単位	箇所	単位数量	1	単価	
名称・規格		条件	単位	数量	単価	金額	摘要	
コンクリート		無筋・鉄筋構造物, 人力打設, 18-8-25 (高炉), 一般養生, 無し, 全ての費用	m3	0.244				
型枠		一般型枠, 鉄筋・無筋構造物	m2	3.25				
基礎砕石		12.5cmを超え17.5cm以下, 再生クラッシュ 40~0, 全ての費用	m2	1.28				
スロープ 手摺り	H=0.85m アルミ製 5m/基		m	5				
合計								
単価							円/箇所	

1次単価表

単価使用年月	2021.09
歩掛適用年月	2021.09
労務調整係数	1.000-00000 0.0 0

単 11号	1号縁石工	再利用撤去・再設置	単位	m	単位数量	1	単価	
名称・規格		条件	単位	数量	単価	金額	摘要	
	歩車道境界ブロック撤去	再利用	m	1				
	歩車道境界ブロック	再利用設置, 各種600mm以下50kg以上100kg未満, 再生クラッシュラン RC-40, 18-8-25(高炉), 有り	m	1				
	合計							
	単価							円/m

1次単価表

単価使用年月	2021.09
歩掛適用年月	2021.09
労務調整係数	1.000-00000 0.0 0

単 12号	プレキャストU型側溝	再利用撤去・再設置	単位	m	単位数量	3	単価	
名称・規格		条件	単位	数量	単価	金額	摘要	
	U型側溝	再利用撤去, 無し, 無し, 鉄筋コンクリートU型 JIS A 5372, 300B 300×300×600, 無し, 無し	m	2.5				単 34号
	U型側溝	再利用撤去・据付け, 無し, 無し, 鉄筋コンクリートU型 JIS A 5372, 300B 300×300×600, 無し, 無し, 有り, 再生クラッシュ	m	3				単 35号
	合計							
	単価							円/m

1次単価表

単価使用年月	2021.09
歩掛適用年月	2021.09
労務調整係数	1.000-00000 0.0 0

単 13号	車止めブロック	再利用撤去・再設置	単位	個	単位数量	1	単価	
名称・規格		条件	単位	数量	単価	金額	摘要	
	車止めブロック撤去		個	1			単 36号	
	車止めブロック設置		個	1			単 37号	
	合計							
	単価						円/個	

1次単価表

単価使用年月	2021.09
歩掛適用年月	2021.09
労務調整係数	1.000-00000 0.0 0

単 14号	車止め	撤去	単位	本	単位数量	1	単価	
名称・規格		条件	単位	数量	単価	金額	摘要	
	車止めポスト設置	機械費, 労務費のみ(1日未満用)	本	1				
	合計							
	単価						円/本	

1次単価表

単価使用年月	2021.09
歩掛適用年月	2021.09
労務調整係数	1.000-00000 0.0 0

単 15号	ハンドホール φ650	移設	単位	基	単位数量	1	単価	
名称・規格		条件	単位	数量	単価	金額	摘要	
ハンドホール		機械費, 労務費のみ(1日未満用)	個	1				
合計								
単価							円/基	

1次単価表

単価使用年月	2021.09
歩掛適用年月	2021.09
労務調整係数	1.000-00000 0.0 0

単 16号	配電管	移設	単位	m	単位数量	1	単価	
名称・規格		条件	単位	数量	単価	金額	摘要	
	波付硬質合成樹脂管(FEP)敷設	道路沿い(地中), 移設, FEP 50mm, 1条	m	1			単 38号	
	ケーブル及び電線配線	管内配線, 5mm以下, 移設	m	1			単 39号	
	埋設シート W=150mm シングル ホリエレンクロス		m	1				
	合計							
	単価						円/m	

1 次単価表

単価使用年月	2021.09
歩掛適用年月	2021.09
労務調整係数	1.000-00000 0.0 0

単 17号	駐車場舗装		単位	m2	単価数量	1	単価	
名称・規格		条件	単位	数量	単価	金額	摘要	
	下層路盤(歩道部)	200mm, 1層施工, 再生クラッシュラン RC-30, 全ての費用	m2	1				
	上層路盤(歩道部)	100mm, 1層施工, 再生粒度調整砕石 R M-30, 全ての費用	m2	1				
	表層(車道・路肩部)	1. 4m未満(仕上厚50mm以下), 50mm, 各種(2. 30以上2. 40t/m3未満), プライムコート PK-3, 全ての費用	m2	1				
	合計							
	単価							円/m2

1次単価表

単価使用年月	2021.09
歩掛適用年月	2021.09
労務調整係数	1.000-00000 0.0 0

単 18号	インターロッキング舗装 2号舗装	撤去・再設置	単位	m2	単位数量	1	単価	
名称・規格		条件	単位	数量	単価	金額	摘要	
インターロッキングブロック撤去 (再設置)		撤去及び再設置,直線配置 ブロック厚 8cm,砂(クッション用),30mm,100m2未満, 無,無	m 2	1			単 40号	
合計								
単価							円/m2	

1次単価表

単価使用年月	2021.09
歩掛適用年月	2021.09
労務調整係数	1.000-00000 0.0 0

単 19号	インターロッキング舗装 3号舗装	撤去・再設置	単位	m2	単位数量	1	単価	
名称・規格		条件	単位	数量	単価	金額	摘要	
インターロッキングブロック撤去 (再設置)		撤去及び再設置,直線配置 ブロック厚 8cm,砂(クッション用),30mm,100m2未満, 無,無	m 2	1			単 40号	
合計								
単価							円/m2	

1次単価表

単価使用年月	2021.09
歩掛適用年月	2021.09
労務調整係数	1.000-00000 0.0 0

単 20号	溶融式区画線	実線、W=15cm、白	単位	m	単位数量	1	単価	
名称・規格		条件	単位	数量	単価	金額	摘要	
区画線設置		無し、溶融式手動、無し、実線 15cm、 無し、1.5mm、無し、無し、含有量15～1 8%、白、アスファルト舗装、全ての費用	m	1			単 41号	
合計								
単価							円/m	

1次単価表

単価使用年月	2021.09
歩掛適用年月	2021.09
労務調整係数	1.000-00000 0.0 0

単 21号	ハ°-キング°ハ°-ミットシート	3-□800*800	単位	箇所	単位数量	1	単価	
名称・規格		条件	単位	数量	単価	金額	摘要	
ハ°-キング°ハ°-ミットシート 路面標示シート□800*800			枚	1				
合計								
単価							円/箇所	

1次単価表

単価使用年月	2021.09
歩掛適用年月	2021.09
労務調整係数	1.000-00000 0.0 0

単 22号	災害対応ベンチ		単位	基	単位数量	1	単価	
名称・規格		条件	単位	数量	単価	金額	摘要	
	災害対応ベンチ 1430*400*375		基	1				
	コンクリート	小型構造物, 人力打設, 18-8-40(高炉), 一般養生, 無し, 全ての費用	m3	0.06				
	型枠	一般型枠, 小型構造物	m2	0.78				
	基礎砕石	7.5cm以下, 再生クラッシュラン 40~0, 全ての費用	m2	0.53				
	合計							
	単価							円/基

1次単価表

単価使用年月	2021.09
歩掛適用年月	2021.09
労務調整係数	1.000-00000 0.0 0

単 23号	ヘンチ		単位	基	単位数量	1	単価	
名称・規格		条件	単位	数量	単価	金額	摘要	
ヘンチ	1500*495*400	基礎付き	基	1				
モルタル練		高炉, 1:3, 全ての費用	m3	0.007				
基礎砕石		7.5cm以下, 再生クラッシュラン 40~0, 全ての費用	m2	0.36				
合計								
単価							円/基	

1次単価表

単価使用年月	2021.09
歩掛適用年月	2021.09
労務調整係数	1.000-00000 0.0 0

単 24号	舗装版切断	舗装版種別:アスファルト舗装版,アスファルト舗装版厚:15cm以下	単位	m	単位数量	1	単価	
名称・規格		条件	単位	数量	単価	金額	摘要	
	舗装版切断	アスファルト舗装版, 15cm以下, 全ての費用	m	1				
	合計							
	単価						円/m	

1次単価表

単価使用年月	2021.09
歩掛適用年月	2021.09
労務調整係数	1.000-00000 0.0 0

単 25号	舗装版切断 インターロッキング*切断	舗装版種別:コンクリート舗装版,コンクリート舗装版厚:15cm以下	単位	m	単位数量	1	単価	
名称・規格		条件	単位	数量	単価	金額	摘要	
	舗装版切断	コンクリート舗装版, 15cm以下, 全ての費用	m	1				
	合計							
	単価						円/m	

1次単価表

単価使用年月	2021.09
歩掛適用年月	2021.09
労務調整係数	1.000-00000 0.0 0

単 26号	舗装版破碎		単位	m2	単位数量	1	単価	
名称・規格		条件	単位	数量	単価	金額	摘要	
舗装版破碎積込(小規模土工)		全ての費用	m2	1				
合計								
単価							円/m2	

1次単価表

単価使用年月	2021.09
歩掛適用年月	2021.09
労務調整係数	1.000-00000 0.0 0

単 27号	コンクリート取壊し運搬処理	構造物区分:無筋構造物	単位	m3	単位数量	1	単価	
名称・規格		条件	単位	数量	単価	金額	摘要	
構造物とりこわし・運搬・処分(複合)		無筋構造物,無し,無し,不要,無し,8.0以下	m3	1				単 42号
合計								
単価							円/m3	

1次単価表

単価使用年月	2021.09
歩掛適用年月	2021.09
労務調整係数	1.000-00000 0.0 0

単 28号	殻運搬	殻種別:アスファルト殻	単位	m3	単位数量	1	単価	
名称・規格		条件	単位	数量	単価	金額	摘要	
	殻運搬	舗装版破碎, 機械積込(小規模土工), 無し, 9.0km以下, 全ての費用	m3	1				
	合計							
	単価						円/m3	

1次単価表

単価使用年月	2021.09
歩掛適用年月	2021.09
労務調整係数	1.000-00000 0.0 0

単 29号	殻処分	殻種別:アスファルト殻	単位	m3	単位数量	1	単価	
名称・規格		条件	単位	数量	単価	金額	摘要	
	処分費(m3)		m3	1				単 43号
	合計							
	単価						円/m3	

1 次単価表

単価使用年月	2021.09
歩掛適用年月	2021.09
労務調整係数	1.000-00000 0.0 0

単 30号	建設汚泥処理		単位	m3	単位数量	1	単価	
名称・規格		条件		単位	数量	単価	金額	摘要
処分費(m3)				m3	1			単 44号
合計								
単価								円/m3

1 次単価表

単価使用年月	2021.09
歩掛適用年月	2021.09
労務調整係数	1.000-00000 0.0 0

単 31号	木製ベンチ撤去		単位	t	単位数量	1	単価	
名称・規格		条件		単位	数量	単価	金額	摘要
現場発生品・支給品運搬		クレーン装置付4t級2.9t吊, 20.0km以下, 0.5t超0.8t以下		回	2			
処分費(t)				t	1			単 45号
合計								
単価								円/t

1次単価表

単価使用年月	2021.09
歩掛適用年月	2021.09
労務調整係数	1.000-00000 0.0 0

単 32号	交通誘導警備員 B		単位	人日	単位数量	1	単価	
名称・規格		条件	単位	数量	単価	金額	摘要	
交通誘導警備員B			人日	1			単 46号	
合計								
単価							円／人日	

2次単価表

単価使用年月	2021.09
歩掛適用年月	2021.09
労務調整係数	1.000-00000 0.0 0

単 33号	鉄筋工[市場単価]	SD345 D13, 一般構造物, 10t未満, 無, 無, 無, 補正無(鉄筋割合10%未満含む), 差筋及び杭頭処理	単位	t	単位数量	1	単価	
名称・規格		条件	単位	数量	単価	金額	摘要	
	鉄筋コンクリート用棒鋼 SD345 D13		t	1.03				
	鉄筋工 加工・組立共 差筋及び杭頭処理		t	1				
	諸雑費(まるめ)		式	1				
	合計							
	単価							円/t

2次単価表

単価使用年月	2021.09
歩掛適用年月	2021.09
労務調整係数	1.000-00000 0.0 0

単 34号	U型側溝	再利用撤去,無し,無し,鉄筋コンクリートU型 JIS A 5372,300B 300×300×600,無し,無し	単位	m	単位数量	10	単価	
名称・規格		条件	単位	数量	単価	金額	摘要	
	U型側溝 昼間 L600 300kg以下 制約無		m	10				
	諸雑費(まるめ)		式	1				
	合計							
	単価							円/m

2次単価表

単価使用年月	2021.09
歩掛適用年月	2021.09
労務調整係数	1.000-00000 0.0 0

単 35号	U型側溝	再利用撤去・据付け,無し,無し,鉄筋 コンクリートU型 JIS A 5372, 300B 300×3 00×600,無し,無し,有り,再生クラッシャ	単位	m	単位数量	10	単価	
名称・規格		条件	単位	数量	単価	金額	摘要	
U型側溝 昼間 L600 300kg以下 制約無			m	10				
U型側溝 昼間 L600 300kg以下 制約無			m	10				
再生クラッシャーラン RC-40			m3	0.6				
諸雑費(まるめ)			式	1				
合計								
単価								円/m

2次単価表

単価使用年月	2021.09
歩掛適用年月	2021.09
労務調整係数	1.000-00000 0.0 0

単 36号	車止めﾌﾟｯｸ撤去		単位	個	単位数量	70	単価
	名称・規格	条件	単位	数量	単価	金額	摘要
	土木一般世話役		人	0.5			
	特殊作業員		人	1			
	普通作業員		人	1			
	合計						
	単価						円/個

2次単価表

単価使用年月	2021.09
歩掛適用年月	2021.09
労務調整係数	1.000-00000 0.0 0

単 37号	車止めﾌﾟｯｸ設置	条件	単位	個	単位数量	金額	単価	摘要
名称・規格	条件	単位	数量	単価	金額	摘要		
		人	1		70		単価	
		人	2					
		人	2					
	合計							
	単価						円／個	

2次単価表

単価使用年月	2021.09
歩掛適用年月	2021.09
労務調整係数	1.000-00000 0.0 0

単 38号	名称・規格	条件	単位	数量	単価	金額	摘要
	波付硬質合成樹脂管(FEP)敷設	道路沿い(地中), 移設, FEP 50mm, 1条	m	100	100		
電工			人				
諸雑費(まるめ)			式	1			
	合計						
	単価						円/m

2次単価表

単価使用年月	2021.09
歩掛適用年月	2021.09
労務調整係数	1.000-00000 0.0 0

単 39号	名称・規格	条件	単位	数量	単価	金額	摘要
	ケーブル及び電線配線	管内配線, 5mm以下, 移設	m	100	100		
電工			人				
諸雑費(まるめ)			式	1			
	合計						
	単価						円/m

2次単価表

単価使用年月	2021.09
歩掛適用年月	2021.09
労務調整係数	1.000-00000 0.0 0

単 40号	名称・規格	条件	単位	数量	単価	金額	単価	摘要
	インターロッキングブロック撤去 (再設置)	撤去及び再設置,直線配置 フロック厚 8cm, 砂(クッション用), 30mm, 100m2未満, 無, 無	単位	m 2	単位数量	100	単価	
	インターロッキングブロック撤去工 再使用		m2	100				
	インターロッキングブロック設置工 一般部 T=8cm 標準品 直線配置		m2	100				
	インターロッキングブロック ブロック厚8cm 標準品		m2	100				
	インターロッキングブロック ブロック厚8cm 標準品		m2	2				
	砂 クッション用		m3	3.87				
	諸雑費(まるめ)		式	1				
	合計							
	単価							円/m 2

2次単価表

単価使用年月	2021.09
歩掛適用年月	2021.09
労務調整係数	1.000-00000 0.0 0

単 41号	区画線設置	無し, 溶融式手動, 無し, 実線 15cm, 無し, 1.5mm, 無し, 無し, 含有量15~1 8%, 白, アスファルト舗装, 全ての費用	単位	m	単位数量	1,000	単価	
名称・規格		条件	単位	数量	単価	金額	摘要	
	区画線設置(溶融式) 昼間 豪雪無 実線15cm 制約無		m	1,000				
	トフィックペイント 溶融型 3種1号 ビーズ 15~18 白		kg	570				
	ガラスビーズ 0.106~0.850mm		kg	25				
	接着用プライマー 区画線用		kg	25				
	軽油 1.2号		L	44				
	諸雑費(率+まるめ)		式	1				
	合計							
	単価							円/m

2次単価表

単価使用年月	2021.09
歩掛適用年月	2021.09
労務調整係数	1.000-00000 0.0 0

単 42号	構造物とりこわし・運搬・処分 (複合)	無筋構造物, 無し, 無し, 不要, 無し, 8.0以下	単位	m3	単位数量	1	単価	
名称・規格		条件	単位	数量	単価	金額	摘要	
	構造物とりこわし	無筋構造物, 機械施工, 無し, 無し, 不要	m3	1				単 47号
	処分費(m3)		m3	1				単 48号
	殻運搬	コンクリート(無筋)構造物とりこわし, 機械積込, 無し, 8.0km以下, 全ての費用	m3	1				
	合計							
	単価							円/m3

2次単価表

単価使用年月	2021.09
歩掛適用年月	2021.09
労務調整係数	1.000-00000 0.0 0

単 43号	処分費(m3)		単位	m3	単位数量	100	単価	
名称・規格		条件	単位	数量	単価	金額	摘要	
	処分費 アスファルト殻		m3	100				
	合計							
	単価							円/m3

2次単価表

単価使用年月	2021.09
歩掛適用年月	2021.09
労務調整係数	1.000-00000 0.0 0

単 44号	処分費(m3)		単位	m3	単位数量	100	単価	
名称・規格		条件	単位	数量	単価	金額	摘要	
	処分費 建設汚泥		m3	100				
	合計							
	単価							円/m3

2次単価表

単価使用年月	2021.09
歩掛適用年月	2021.09
労務調整係数	1.000-00000 0.0 0

単 45号	処分費(t)		単位	t	単位数量		
名称・規格		条件	単位	数量	単価	金額	摘要
	処分費 木処分		t	100			
	合計						
	単価						円/t

2次単価表

単価使用年月	2021.09
歩掛適用年月	2021.09
労務調整係数	1.000-00000 0.0 0

単 46号	交通誘導警備員B		単位	人日	単位数量		
名称・規格		条件	単位	数量	単価	金額	摘要
	交通誘導警備員B		人				
	諸雑費(まるめ)		式	1			
	合計						
	単価						円/人日

3次単価表

単価使用年月	2021.09
歩掛適用年月	2021.09
労務調整係数	1.000-00000 0.0 0

単 47号	構造物とりこわし	無筋構造物, 機械施工, 無し, 無し, 不要	単位	m3	単位数量	1	単価	
名称・規格		条件	単位	数量	単価	金額	摘要	
無筋構造物 昼間 機械施工 制約無			m3	1				
諸雑費(まるめ)			式	1				
合計								
単価							円/m3	

3次単価表

単価使用年月	2021.09
歩掛適用年月	2021.09
労務調整係数	1.000-00000 0.0 0

単 48号	処分費(m3)		単位	m3	単位数量	100	単価	
名称・規格		条件	単位	数量	単価	金額	摘要	
処分費 コンクリート殻(無筋)			m3	100				
合計								
単価							円/m3	

機労材集計リスト（機械）

工事名	R3徳土 徳島北灘線 鳴・大麻桜 施設整備工事					
単価コード	名称	規格	単位	数量	金額	摘要
L001010007	バックホウ(クローラ) [標準]	山積0.8m3(平積0.6m3)	日	0.114	1,138	
L001011001	小型バックホウ(クローラ) [超小旋回型]	山積0.22m3(平積0.16m3)	日	0.105	657	
L001011002	小型バックホウ(クローラ) [標準]	山積0.11m3(平積0.08m3)	日	0.402	1,517	
L001011005	小型バックホウ(クローラ)後方超小旋回クレーン	山積0.09m3(平積0.07m3) 0.9t吊	日	0.301	1,279	
L001070011	振動ローラ(舗装用) [搭乗・コンパインド式]	運転質量3～4t	日	0.34	1,441	
M000201034	小型バックホウ(クローラ) [標準]	排出ガス対策型(第2次基準) 山積0.13m3	供用日	1.837	11,225	
M000202096	バックホウ(クローラ) [後方超小旋回型]	排ガス型(第2次) 山積0.28m3	供用日	2.102	18,741	
M000301001	タンクトラック[オンロード・テール]	2t積級	供用日	0.456	2,184	
M000301002	タンクトラック[オンロード・テール]	4t積級	供用日	1.544	11,122	
M000301005	タンクトラック[オンロード・テール]	10t積級	供用日	0.009	181	
M000302013	トラック[クレーン装置付]	ベストトラック4t級 吊能力2.9t	供用日	0.872	8,258	
M000804001	振動ローラ(舗装用) [ハンドガイト式]	運転質量0.5～0.6t	供用日	0.143	213	
M000806001	ランマ	質量60～80kg	供用日	0.933	480	
M000807001	振動コンパクタ[前進型]	機械質量40～60kg	供用日	0.325	110	
M001161010	コンクリートカッタ[ハキューム式・湿式]	切削深20cm級 フレート径φ56cm	供用日	0.198	1,082	
	合計額				59,628	

見積単価一覧表

工事名	R3徳土 徳島北灘線 鳴・大麻桧 施設整備工事			
名称	規格	単位	単価	備考
処分費	残土処理	m3	2,500	
処分費	コンクリート殻(無筋)	m3	1,640	運搬距離L=7.6km
処分費	アスファルト殻	m3	1,840	運搬距離L=7.6km
処分費	建設汚泥	m3	12,100	
処分費	木処分	m3	12,000	
身障者駐車場カーポート	本体:アルミ製 屋根:ポリカーボネート板t=2.0 W=6.0m L=5.0m 耐積雪荷重:600N/m2(20cm) 耐風圧力:930N/m2(Vo=36m/s)	基	1,550,000	基礎別途
カーポート組立工事費(基礎,電気配線別途)		基	600,000	
身障者駐車場看板	看板:アルミ板 420×600 t=2 支柱:φ60.5×t2.3(STK400) H=1.6m 亜鉛めっき+静電粉体塗装	基	37,100	

見積単価一覧表

工事名	R3徳土 徳島北灘線 鳴・大麻桧 施設整備工事			
名称	規格	単位	単価	備考
スロープ手摺り H=0.85m アルミ製 5m/基	連続基礎 手すり上段: $\Phi 40.0 \times 2.8$ 手すり下段: $\Phi 34.0 \times 8.0$ 支柱: $\Phi 48.6 \times 2.8$ 5.0m/基	m	27,600	
パーキングパーミットシート	路面標示シート $\square 800 \times 800$	枚	21,500	
災害対応ベンチ	擬石コンクリート研磨仕上げ 1430 \times 400 \times 375	基	241,000	
ベンチ	座板: 遮熱性人工木材 脚部: 普通コンクリート製 1500 \times 495 \times 400 基礎付き	基	107,000	

数 量 総 括 表						
工 種	種 別	細 別	規 格	単 位	数 量	摘 要
駐車場施設工						
	身障者駐車場カーポート	アルミ製	W=6.0m,L=5.0m	基	1	
	身障者駐車場カーポート基礎			基	4	
		(1.0式当り数量)				
		コンクリート	$\sigma_{ck}=18\text{N/mm}^2$	m^3	2.400	
		型 枠	無筋構造物	m^2	8.80	
		基 礎 材	RC-40~0 t=150mm	m^2	4.80	
		基面整正	土 砂	m^2	4.8	
	嵩上コンクリート			m	2.8	
	身障者駐車場看板		H=1.6m	基	1.0	

数 量 総 括 表						
工 種	種 別	細 別	規 格	単 位	数 量	摘 要
坂 路 工						
	1号スロープ			m	2.50	
		(1.0式当り数量)				
		コンクリート	$\sigma_{ck}=18N/mm^2$	m^3	0.675	
		型 枠	無筋構造物	m^2	3.14	
		基 礎 材	RC-40~0 t=150mm	m^2	4.16	
		基面整正	土 砂	m^2	4.20	
		手摺り	H=0.85	m	5.00	
	2号スロープ			m	5.00	
		(1.0式当り数量)				
		コンクリート	$\sigma_{ck}=18N/mm^2$	m^3	0.244	
		型 枠	無筋構造物	m^2	3.25	
		基 礎 材	RC-40~0 t=150mm	m^2	1.28	
		基面整正	土 砂	m^2	1.30	
		手摺り	H=0.85	m	5.00	

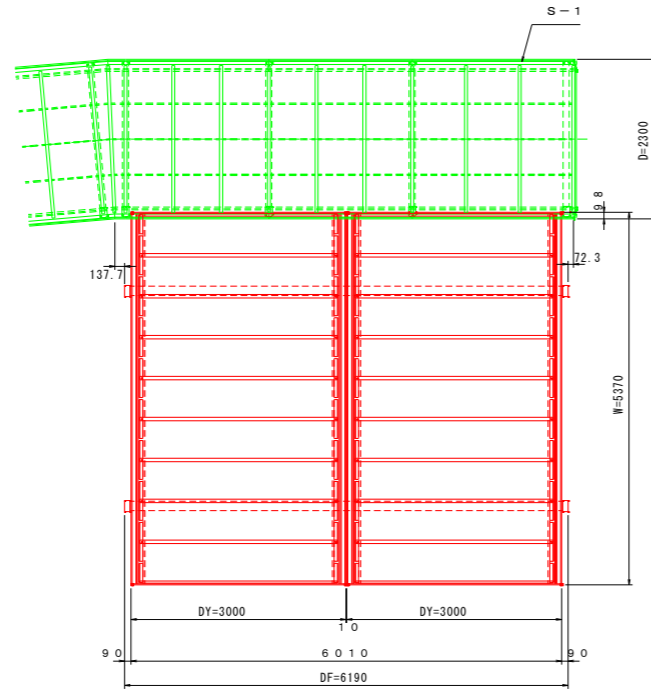
数 量 総 括 表						
工 種	種 別	細 別	規 格	単 位	数 量	摘 要
舗 装 工						
	駐車場舗装					
		表 層	再生密粒度As,t=5cm	m ²	30	
		上層路盤	再生粒度調整碎石,t=10cm	m ²	30	
		下層路盤	再生クラッシャーラン,t=20cm	m ²	30	
	インターロッキング舗装					
		2号舗装	インターロッキングブロック	m ²	4	撤去・再設置
			敷砂,t=3cm	〃	4	
			再生クラッシャーラン,t=10cm	〃	4	
		3号舗装	インターロッキングブロック	m ²	5	撤去・再設置
			敷砂,t=3cm	〃	5	
			再生クラッシャーラン,t=10cm	〃	5	

数 量 総 括 表						
工 種	種 別	細 別	規 格	単 位	数 量	摘 要
構造物取壊し工						
	構造物取壊し工					
		コンクリート取壊し	無筋構造物	m ³	0.3	
		アスファルト取壊し	t=5cm	m ²	32.0	
		殻運搬処理	無筋構造物	m ³	0.3	
			アスファルト殻 t=5cm	m ³	1.6	
		舗装版切断	アスファルト舗装	m	15.0	
			t=10cm以下			
			インターロッキング舗装	m	19.5	
			t=10cm以下			
		建設汚泥処理		m ³	0.1	
		既設木製ベンチ	撤去	t	1.3	単位数量表参照

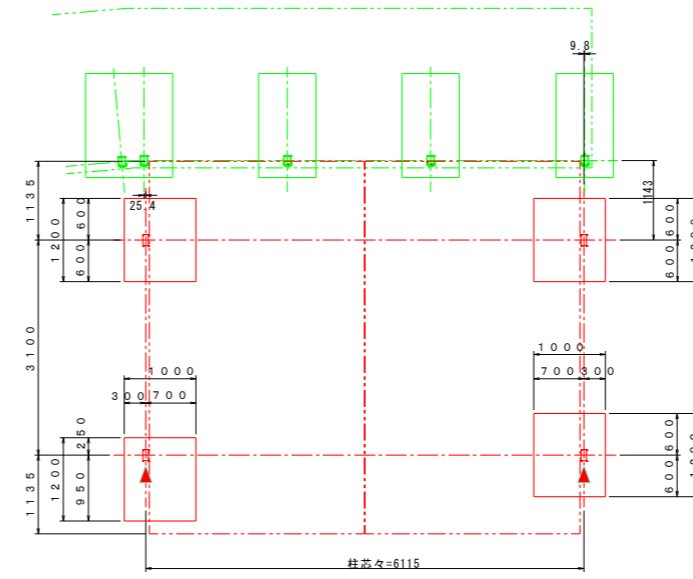
駐車場施設工						
細 別	規 格	記号	計 算 式	単位	小 計	合 計
身障者駐車場カーポート	アルミ製		W=6.0m,L=5.0m	基		1.0
身障者駐車場カーポート基礎				基		4.0
1.0式当り						
コンクリート	$\sigma_{ck}=18\text{N/mm}^2$		0.600*4	m^3		2.400
型 枠	無筋構造物		2.20*4	m^2		8.80
基 礎 材	RC-40~0 t=150mm		1.20*4	m^2		4.80
基面整正	土 砂		1.2*4	m^2		4.8
嵩上コンクリート			0.6+0.8+0.8+0.6	m		2.8
身障者駐車場看板			H=1.6m	基		1.0

カーポート詳細図

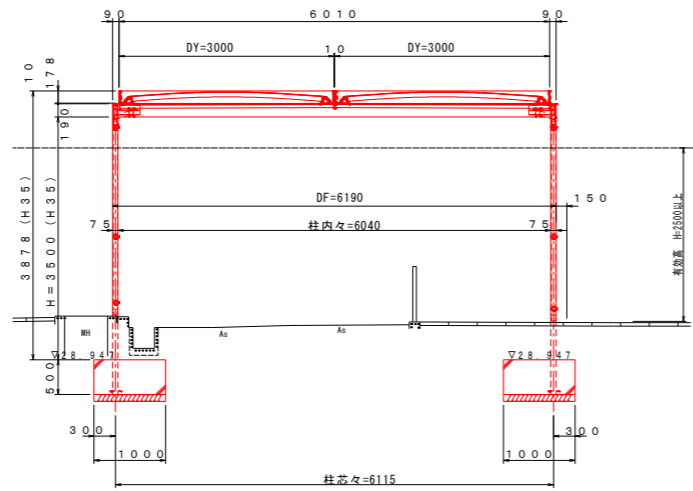
平面図 (S = 1 / 50)



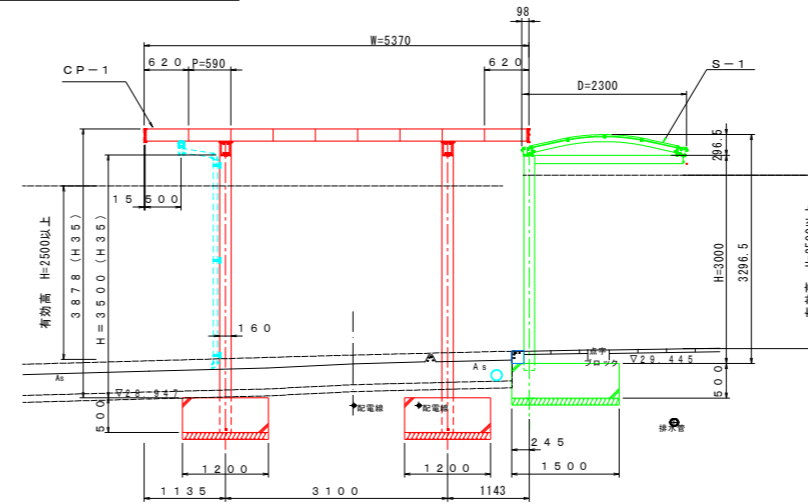
柱・基礎位置図 (S = 1 / 50) ▶ 排水位置を示す



正面図 (S = 1 / 50)



側面図 (S = 1 / 50)



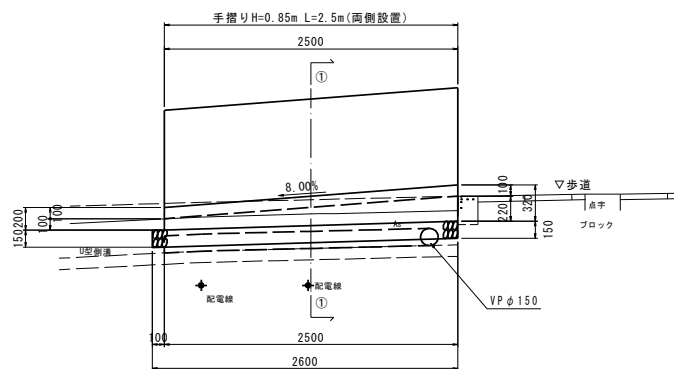
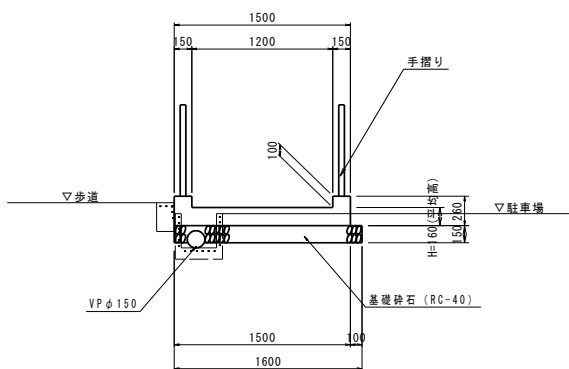
窓番	カーポート	数量	1	備考
シリーズ	アルミ製カーポート			積雪20cm
フレーム	アーバングレー			スタンダードタイプ
屋根材	アーバングレー			梁置き(両側支持)タイプ
側面パネル(材質)	かすみ(S1)			基本納まり
上	ポリカーボネート板 t=2.0			
側面パネル(材質)				

工事名	R2徳土 徳島北灘線 鳴・大麻 設計業務		
路線名等	徳島北灘線		
工事箇所	鳴門市大麻町松(道の駅第九の里)		
図面名	カーポート詳細図		
縮尺	1:50	図面番号	6/10
会社名	株式会社 アーバン・プロジェクト		
事業者名	徳島県東部県土整備局(徳島)		

坂路工								
細 別	規 格	記号	計	算	式	単位	小 計	合 計
1号スロープ			2.50			m		2.50
1.0式当り								
コンクリート	$\sigma_{ck}=18N/mm^2$		(1.500*0.16+(0.15*0.1*2))*2.50			m ³		0.675
型 枠	無筋構造物		(0.26*4*2.50)+(0.10*1.50+0.15*0.10*2)+(0.22*1.50+0.15*0.10*2)			m ²		3.14
基礎材	RC-40~0 t=150mm		1.600*2.600			m ²		4.16
基面整正	土 砂		1.600*2.600			m ²		4.2
手摺り	H=0.85		2.5*2			m		5.00

①-①断面図

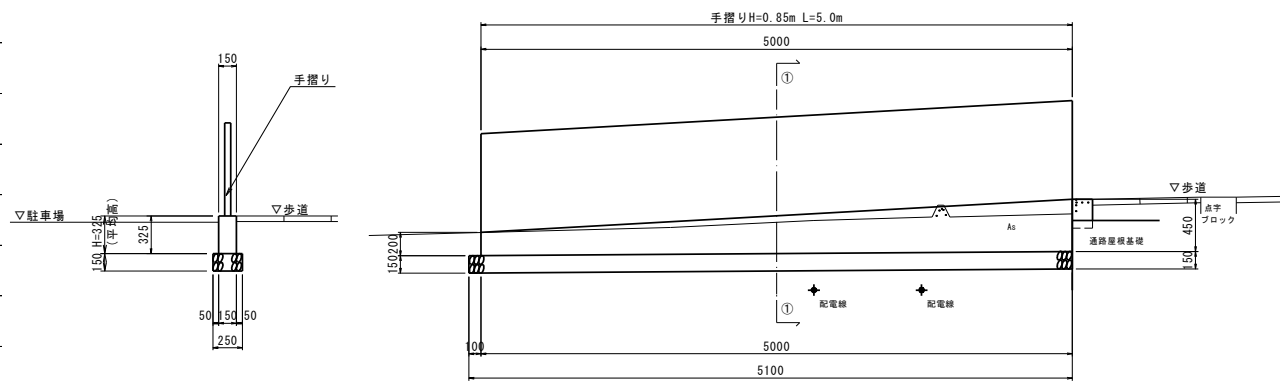
側面図



坂路工								
細 別	規 格	記号	計	算	式	単位	小 計	合 計
2号スロープ			5.00			m		5.00
1.0式当り								
コンクリート	$\sigma_{ck}=18N/mm^2$		0.150*0.325*5.00			m ³		0.244
型 枠	無筋構造物		0.325*2*5.00			m ²		3.25
基礎材	RC-40~0 t=150mm		0.250*5.100			m ²		1.28
基面整正	土 砂		0.250*5.100			m ²		1.3
手摺り	H=0.85		5.00			m		5.00

①-①断面図

側面図



構造物取壊し工						
細 別	規 格	記号	計 算 式	単位	小 計	合 計
コンクリート取壊し	無筋構造物		取壊し面積A×延長			
			0.07*4.3	m ³		0.30
アスファルト取壊し	t=5cm		撤去・設置・移設平面図より	m ²		32.00
殻運搬処理			コンクリート取り壊しより			
	無筋構造物		0.3	m ³		0.30
			取壊し面積A×舗装厚t			
	アスファルト殻 t=5cm		32.00*0.05	m ³		1.60
舗装版切断	アスファルト舗装		撤去・設置・移設平面図より	m		15.0
	t=10cm以下					
	インターロッキング舗装		撤去・設置・移設平面図より	m		19.5
	t=10cm以下					
	建設汚泥処理		2.3*0.01*0.05*15+6.5*0.01*0.08*19.5	m ³		0.12
			V×m ³ /t×n			
既設木製ベンチ	撤去		0.278*0.8*6.0	t		1.33

